



Технические требования для монтажа сканера фосфорных пластин Scan eXam One

Монтаж аппарата выполняется исключительно уполномоченным специалистом и только согласно настоящим техническим условиям.

1. Расположение аппарата

Аппарат необходимо разместить на неподвижной плоской поверхности, чтобы вибрация не снижала качество изображения. Аппарат не должен соприкасаться с другим оборудованием. Запрещается размещать аппарат над или под другим оборудованием, под прямыми лучами солнца или вблизи источника яркого освещения. Солнечный или иной яркий свет не должен напрямую попадать на дверцу аппарата, в который вставляются рентгенографические пластины.

При совместном использовании несколькими операторами аппарат обычно располагают в общем пространстве, что обеспечивает легкий доступ к нему для всех пользователей.

Габаритны размеры аппарата указаны в *Приложении 1*.

2. Подключение аппарата к электросети

Аппарат подключается к электросети с помощью стандартной электрической розетки, которую необходимо разместить рядом с местом установки аппарата.

Требования к электросети:

- Напряжение питания: 230В +/- 5%
- Розетка должна быть оборудована заземлением согласно действующим нормам.

Во избежание потери данных при незапланированном отключении электропитания аппарат рекомендуется подключать через источник бесперебойного питания.

3. Подключение аппарата к компьютеру

Для работы аппарата требуется компьютер для захвата, который принимает изображения, обрабатывает их и сохраняет в базу данных.

Внимание: компьютер в комплект поставки сканера не входит. Системные требования к компьютеру представлены в *Приложении 2*. Рекомендуется приобрести новый компьютер и установить на него новую операционную систему и не планировать использовать его для сторонних программ, кроме программ, необходимых для работы аппарата.

ООО «И Эйч Руссланд»
195112, г. Санкт-Петербург, Малоохтинский пр-т, д. 64,
лит. В, помещение 26Н ИНН 7826144707 | КПП 780601001
Ф-Л "СЕВЕРНАЯ СТОЛИЦА" АО "РАЙФФАЙЗЕНБАНК БИК 044030723
Расч. счет 40702810403000085015
Корп. счет 30101810100000000723



Сканер может подключаться напрямую к компьютеру или через локальную сеть клиники посредством ethernet-подключения. В случае подключения сканера через локальную сеть клиники необходимо предусмотреть сетевую розетку в месте установки сканера.

Необходимо предусмотреть подключение компьютера для захвата в локальную сеть клиники для доступа к нему с других компьютеров из кабинетов, для этого предусмотреть розетку или провод локальной сети Ethernet с минимальной скоростью 1 Гб в зоне его расположения.

Рекомендовано обеспечить компьютер для захвата блоком бесперебойного питания для защиты системы от перепадов электрического тока и от потери информации.

4. Прочие рекомендации

В идеальном случае базу данных рентгеновских снимков необходимо разместить на отдельном компьютере (сервере) под управлением ОС Windows (см. приложение 2 «Требования для сервера хранения базы данных», но также база данных может размещаться на компьютере для захвата изображений.

Для защиты от потери данных при повреждении носителя и организации резервного копирования рекомендовано оснащение компьютера, на котором расположена база данных, жесткими дисками подключенными в RAID-массив (RAID1 или RAID5).

Программное обеспечение, поставляемое с аппаратом не имеет возможности автоматического резервного копирования данных. За сохранность данных ответственность несет пользователь.

При отсутствии указанных элементов обязательно регулярное (еженедельное) резервное копирование данных на внешний жесткий диск.

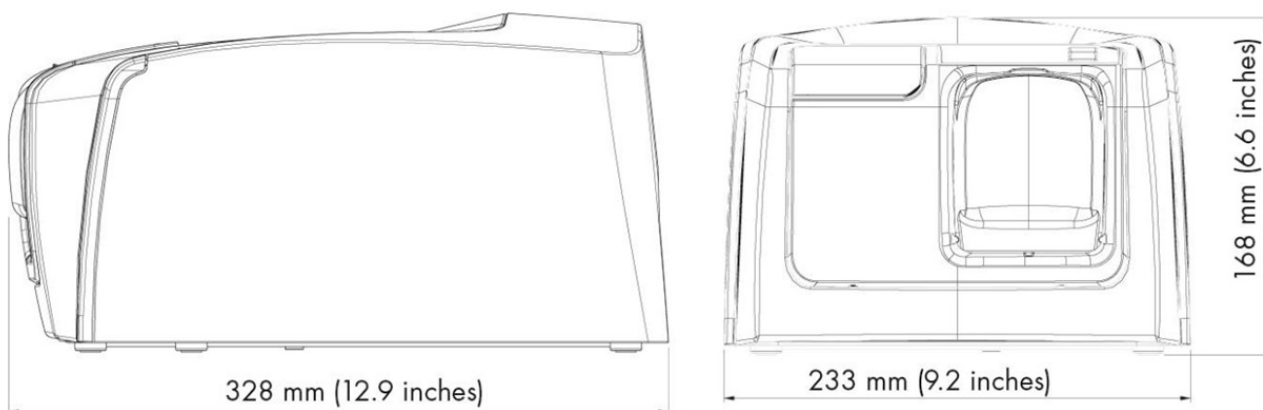
195112, г. Санкт-Петербург,
Малоохтинский пр-т, д. 64, лит. В,
БЦ «Санкт-Петербург Плаза», корп. 3, эт. 5
Телефон: +7 (812) 331 86 96

109004, г. Москва,
ул. Станиславского, д. 21, стр. 1, этаж 4
БЦ «Фабрика Станиславского»
Телефон: +7 (495) 664 75 35

ООО «И Эйч Руссланд»
195112, г. Санкт-Петербург, Малоохтинский пр-т, д. 64,
лит. В, помещение 26Н ИНН 7826144707 | КПП 780601001
Ф-Л "СЕВЕРНАЯ СТОЛИЦА" АО "РАЙФФАЙЗЕНБАНК БИК 044030723
Расч. счет 40702810403000085015
Корп. счет 30101810100000000723



Приложение 1. Габаритные размеры аппарата.



195112, г. Санкт-Петербург,
Малоохтинский пр-т, д. 64, лит. В,
БЦ «Санкт-Петербург Плаза», корп. 3, эт. 5
Телефон: +7 (812) 331 86 96

109004, г. Москва,
ул. Станиславского, д. 21, стр. 1, этаж 4
БЦ «Фабрика Станиславского»
Телефон: +7 (495) 664 75 35



Приложение 2. Системные требования к компьютерам.

Системные требования к компьютеру для захвата изображения:

Процессор	Intel Core i3 или лучше
Оперативная память	минимум 8 Гб, рекомендуется 16 Гб
Жесткий диск	Для операционной системы рекомендуется: SSD объемом минимум 128 Гб, рекомендуется 256 Гб Для хранения данных: HDD объемом минимум 500 Гб, рекомендуется 1 ТБ Для резервирования данных и резервного копирования рекомендуется RAID 1 или RAID 5 Размеры исследований до 3-5 МБ
Операционная система	Windows 11 Pro, 64-bit Windows 10 Pro, 64-bit
Монитор	минимум 1280 x 1024 x 24bit
Оптический привод	DVD-ROM\DVD-RW (в случае если планируется запись исследований на диск)
Сетевой адаптер	Наличие двух ethernet-адаптеров 1 Гбит (в случае подключения сканера напрямую к ПК) 1-й для подключения к аппарату 2-й для подключения к локальной сети клиники



Требования для сервера хранения базы данных:

Процессор	минимум Intel Core i3
Оперативная память	минимум 8 Гб, рекомендуется 16 Гб
Жесткий диск	Для операционной системы рекомендуется: SSD объемом минимум 128 Гб, рекомендуется 256 Гб Для хранения данных: HDD объемом минимум 500 Гб, рекомендуется 1 ТБ Для резервирования данных и резервного копирования рекомендуется RAID 1 или RAID 5 Размеры исследований до 3-5 МБ
Операционная система	Windows 11 Pro, 64-bit Windows 10 Pro, 64-bit Windows Server 2022 Windows Server 2019 Windows Server 2016 Windows Server 2012 R2

Системные требования к компьютеру для просмотра 2D изображений (CliniView):

Процессор	Intel Core i3 или лучше
Оперативная память	минимум 8 Гб
Жесткий диск	8 Гб свободного места на жестком диске
Монитор	минимум 1280 x 1024 x 24bit
Операционная система	Windows 11 Pro, 64-bit Windows 10 Pro, 64-bit

"Заказчик" с техническими требованиями ознакомлен.

Ф.И.О.: _____ **Дата** _____ **Подпись** _____