



Технические требования для монтажа рентгеновского аппарата DEXIS OP 3D Vision

Монтаж аппарата выполняется исключительно уполномоченным специалистом и только в помещении, которое подготовлено согласно настоящим техническим условиям.

Внимание: любые отклонения от данных условий должны быть согласованы с сервисным центром.

Покупатель может самостоятельно определить местоположение аппарата, руководствуясь информацией, приведенной ниже. Для выполнения работ по монтажу и подключению рентгеновского аппарата Покупатель обеспечивает выполнение следующих требований:

1. Помещение для аппарата

Площадь помещения для монтажа рентгеновского аппарата должна соответствовать действующим в регионе официальным нормам и требованиям. Размеры помещения должны удовлетворять габаритам аппарата, представленным в *Приложении 1*.

Защита смежных помещений от радиационного излучения должна быть выполнена согласно действующим официальным нормам и требованиям.

Помещение должно иметь строительную готовность, на стенах, полу и потолке должно быть финишное покрытие, все коммуникации для аппарата должны быть готовы до монтажа аппарата.

2. Крепление аппарат к полу и стене

Аппарат не крепится к полу, при этом пол должен обеспечивать надежное, устойчивое размещение аппарата (бетонное перекрытие, плитка), которое не допускает его смещений и вибраций при эксплуатации. В противном случае (деревянное перекрытие, деревянный пол, паркет и т.д.) необходимо обеспечить дополнительную устойчивость пола в месте размещения аппарата (металлическая плита, бетонная стяжка и т.д.).

Аппарат крепится к стене с помощью монтажной планки, при этом к стене не предъявляются серьезные требования для крепежа, так как большой нагрузки на крепежные элементы нет. Монтажная планка необходима для исключения возможности смещения аппарата и уменьшения вибрации.



3. Подключение аппарата к электросети

Подключение должно осуществляться от отдельной электрической линии (напряжение питания 230В +/- 5%, потребляемая мощность аппарата 2.3 кВт).

Розетка должна быть оборудована заземлением согласно действующим нормам и располагаться за аппаратом на высоте 200-300 мм от пола.

В комплекте с аппаратом идет 5-метровый кабель питания.

Рекомендовано обеспечить рентгеновский аппарат блоком бесперебойного питания для защиты системы от перепадов электрического тока и от потери информации (on-line типа мощность 3000 ВА).

4. Подключение аппарата к компьютеру

В комплект аппарата входит компьютер-реконструктор, который используется для приема изображений от рентгеновского аппарата, их обработки и передачи в базу данных.

Компьютер-реконструктор располагается в едином или смежном с аппаратом помещении.

Необходимо предусмотреть возможность соединения компьютера и аппарата ethernet-кабелем (в комплект поставки входит 10-метровый ethernet-кабель 6 категории).

Для этого от предполагаемого места установки аппарата до компьютера заложить пластиковую трубу с внутренним диаметром не менее 25 мм в стене/полу или заложить ethernet-кабель 6 категории, в этом случае длина свободных концов не менее 3 м и со стороны аппарата и 1 метра со стороны компьютера. Со стороны аппарата кабель или закладную трубу вывести на высоте 200-300 мм от пола за аппаратом.

Необходимо предусмотреть подключение компьютера-реконструктора в локальную сеть клиники для доступа к нему с других компьютеров из кабинетов, для этого предусмотреть розетку или провод локальной сети Ethernet с минимальной скоростью 1 Гб в зоне его расположения.

Внимание: для работы с рентгеновским аппаратом пользователь должен предоставить дополнительный компьютер управления, который может так же выполнять функции хранения базы данных и просмотра и обработки 3D-исследований.

Требования к компьютеру см. в *Приложении 2*. Компьютер должен быть подключен в локальную сеть клиники или напрямую к компьютеру-реконструктору.

Компьютер-реконструктор без компьютера управления не может быть использован для работы с аппаратом.



В идеальном случае базу данных рентгеновских снимков необходимо разместить на отдельном компьютере (сервере) под управлением ОС Windows (см. приложение 2 «Требования для сервера хранения базы данных».

Для защиты от потери данных при повреждении носителя и организации резервного копирования рекомендовано оснащение компьютера, на котором расположена база данных, жесткими дисками подключенными в RAID-массив (RAID1 или RAID5).

Программное обеспечение, поставляемое с аппаратом не имеет возможности автоматического резервного копирования данных. За сохранность данных ответственность несет пользователь.

При отсутствии указанных элементов обязательно регулярное (еженедельное) резервное копирование данных на внешний жесткий диск.

Рекомендовано обеспечить компьютер-реконструктор и компьютер для хранения базы данных блоком бесперебойного питания для защиты системы от перепадов электрического тока и от потери информации.

5. Подключение панели управления аппаратом

Панель управления аппаратом должна располагаться в защищенной от радиационного излучения зоне.

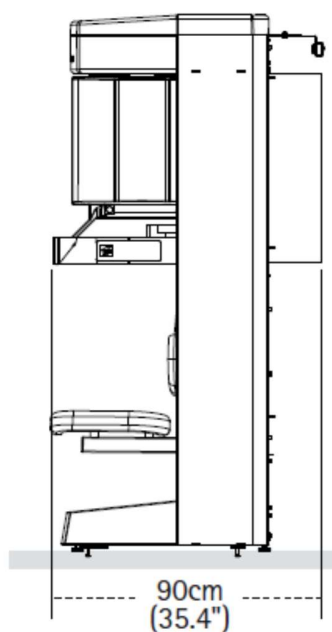
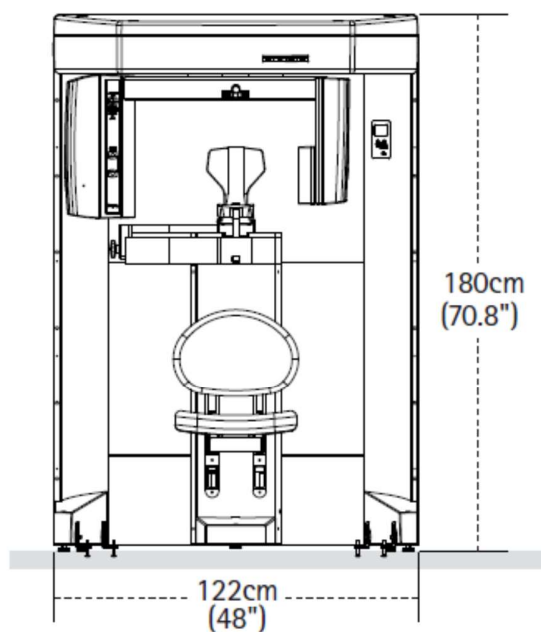
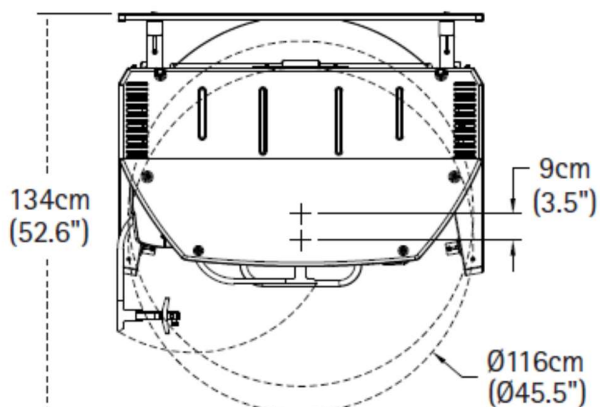
Необходимо предусмотреть возможность соединения аппарата и панели управления (в комплекте поставки входит 10-метровый кабель для панели управления).

Для этого от предполагаемого места установки аппарата до места установки панели управления заложить пластиковую трубу с внутренним диаметром не менее 40 мм в стене/полу или заложить 9-х жильный слаботочный кабель, в этом случае длина свободных концов не менее 3 м и со стороны аппарата и 1 м со стороны панели управления. Со стороны аппарата кабель или закладную трубу вывести на высоте 200-300 мм от пола за аппаратом. Рекомендуется использовать оригинальный кабель.

ООО «И Эйч Русланд»
195112, г. Санкт-Петербург, Малоохтинский пр-т, д. 64,
лит. В, помещение 26Н ИНН 7826144707 | КПП 780601001
Ф-Л "СЕВЕРНАЯ СТОЛИЦА" АО "РАЙФАЙЗЕНБАНК БИК 044030723
Расч. счет 40702810403000085015
Кор. счет 30101810100000000723



Приложение 1. Габаритные размеры аппарата.



195112, г. Санкт-Петербург,
Малоохтинский пр-т, д. 64, лит. В,
БЦ «Санкт-Петербург Плаза», корп. 3, эт. 5
Телефон: +7 (812) 331 86 96

109004, г. Москва,
ул. Станиславского, д. 21, стр. 1, этаж 4
БЦ «Фабрика Станиславского»
Телефон: +7 (495) 664 75 35



Приложение 2. Системные требования к компьютерам.

- требования к управляющему компьютеру/серверу

Процессор	минимум Intel Core i3
Жесткий диск	минимум 1 ТБ, рекомендуется 4 ТБ Для резервирования данных и резервного копирования рекомендуется RAID 1 или RAID 5 Размер одного исследования от 20 до 200 МБ
Оперативная память	минимум 8 Гб, рекомендуется 16 Гб
Операционная система	Windows 7 Professional/Ultimate/Enterprise (64-bit) SP1 Windows 8.1 Pro/Enterprise (64-bit) Windows 10 Pro/Enterprise (64-bit) Windows Server 2008 R2 SP1 (все версии) Windows Server 2012 R2 (все версии) Windows Server 2016 (все версии)

Наличие оптического привода DVD

ООО «И Эйч Руссланд»
195112, г. Санкт-Петербург, Малоохтинский пр-т, д. 64,
лит. В, помещение 26Н ИНН 7826144707 | КПП 780601001
Ф-Л "СЕВЕРНАЯ СТОЛИЦА" АО "РАЙФФАЙЗЕНБАНК БИК 044030723
Расч. счет 40702810403000085015
Кор. счет 30101810100000000723



Требования для компьютера для работы с 3D-изображениями (InVivo 6):

	Minimum	Recommended
CPU	Pentium 3	Intel Core i7 4000 series or comparable multi-core processor
RAM	4 GB	8 GB
GPU / Graphics Card	Intel HD 4000	ATI Radeon RX 580 or comparable
Hard Disk	100 GB	500 GB
OS	Windows 7 64-bit	Windows 7 64-bit, Windows 8 64-bit, or Windows 10 64-bit

Graphics Cards / GPU Details

Brand	Model Series	Low-End Options	High-End Options
Intel	Intel HD 4000 – Intel Iris Pro	Intel HD 4000	Intel Iris Pro
AMD	Radeon HD 4600 – RX 580	Radeon RX 550	Radeon HD 7970 Radeon RX 580
Nvidia	GeForce GT 430 – GeForce GTX Titan	GeForce GTX 1030	GeForce GTX 1060 GeForce GTX 1060 Ti

Наличие оптического привода DVD

“Заказчик” с техническими требованиями ознакомлен.

Ф.И.О.: _____ **Дата** _____ **Подпись** _____

195112, г. Санкт-Петербург,
Малоохтинский пр-т, д. 64, лит. В,
БЦ «Санкт-Петербург Плаза», корп. 3, эт. 5
Телефон: +7 (812) 331 86 96

109004, г. Москва,
ул. Станиславского, д. 21, стр. 1, этаж 4
БЦ «Фабрика Станиславского»
Телефон: +7 (495) 664 75 35