



Технические требования для монтажа рентгеновского аппарата DEXIS OP 3D Pro

Монтаж аппарата выполняется исключительно уполномоченным специалистом и только в помещении, которое подготовлено согласно настоящим техническим условиям.

Внимание: любые отклонения от данных условий должны быть согласованы с сервисным центром.

Покупатель может самостоятельно определить местоположение аппарата, руководствуясь информацией, приведенной ниже. Для выполнения работ по монтажу и подключению рентгеновского аппарата Покупатель обеспечивает выполнение следующих требований:

1. Помещение для аппарата

Площадь помещения для монтажа рентгеновского аппарата должна соответствовать действующим в регионе официальным нормам и требованиям. Размеры помещения должны удовлетворять габаритам аппарата, представленным в *Приложении 1*.

Защита смежных помещений от радиационного излучения должна быть выполнена согласно действующим официальным нормам и требованиям.

Помещение должно иметь строительную готовность, на стенах, полу и потолке должно быть финишное покрытие, все коммуникации для аппарата должны быть готовы до монтажа аппарата.

2. Крепление аппарата в полу

Пол должен обеспечивать надежное, устойчивое размещение аппарата (бетонное перекрытие, плитка), которое не допускает его смещений и вибраций при эксплуатации. В противном случае (деревянное перекрытие, деревянный пол, паркет и т.д.) необходимо обеспечить дополнительную устойчивость пола в месте размещения аппарата (металлическая плита, бетонная стяжка и т.д.).

В полу в месте крепления аппарата не должны проходить никакие коммуникации (теплый пол, электрические провода, канализация, водопровод).

3. Крепление аппарата к стене

Стена, к которой крепится рентгеновский аппарат, должна быть из сплошного кирпича или бетона толщиной не менее 100 мм и обеспечивать крепление аппарата к стене с усилием на вырывание не менее 3000 N на каждое крепление.



В стене в месте крепления аппарата не должны проходить никакие коммуникации (электрические провода, слаботочные провода и т.д.)

На стене в месте примыкания к потолку не должно быть никаких коробов (иначе это ограничит движение аппарата по высоте) и в месте примыкания к полу.

Внимание: крепление аппарата к стене из гипсокартона не допускается!

4. Подключение аппарата к электросети

Подключение должно осуществляться от отдельной электрической линии (напряжение питания 230В +/- 5%, потребляемая мощность аппарата 2.3 кВт).

Розетка должна быть оборудована заземлением согласно действующим нормам и располагаться за аппаратом на высоте 200-300 мм от пола.

В комплекте с аппаратом идет 3-метровый кабель питания.

Рекомендовано обеспечить рентгеновский аппарат блоком бесперебойного питания для защиты системы от перепадов электрического тока и от потери информации (on-line типа мощность 3000 ВА).

5. Подключение аппарата к компьютеру

Для работы аппарата требуется компьютер-реконструктор, который принимает изображения, обрабатывает их и сохраняет в базу данных.

Внимание: компьютер в комплект поставки рентгеновского аппарата не входит. Системные требования к компьютеру представлены в *Приложении 2*. Рекомендуется приобрести новый компьютер и установить на него новую операционную систему и не планировать использовать его для сторонних программ, кроме программ, необходимых для работы аппарата.

Компьютер располагается в едином или смежном с аппаратом помещении. Необходимо предусмотреть возможность соединения компьютера и аппарата ethernet-кабелем (в комплект поставки входит 5-метровый ethernet-кабель 6 категории).

Для этого от предполагаемого места установки аппарата до компьютера заложить пластиковую трубу с внутренним диаметром не менее 25 мм в стене/полу или заложить ethernet-кабель 6 категории, в этом случае длина свободных концов не менее 1 м и со стороны аппарата и со стороны компьютера. Со стороны аппарата кабель или закладную трубу вывести на высоте 200-300 мм от пола за аппаратом.

Необходимо предусмотреть подключение компьютера-реконструктора в локальную сеть клиники для доступа к нему с других компьютеров из кабинетов, для этого предусмотреть розетку или провод локальной сети Ethernet с минимальной скоростью 1 Гб в зоне его расположения.



Рекомендовано обеспечить компьютер-реконструктор блоком бесперебойного питания для защиты системы от перепадов электрического тока и от потери информации.

6. Подключение к внешней кнопки экспозиции

В комплекте с аппаратом идет внешняя кнопка экспозиции, которая должна располагаться в защищенной от радиационного излучения зоне.

Необходимо предусмотреть возможность соединения аппарата и кнопки экспозиции кабелем (в комплекте поставки входит 10-метровый кабель для внешней кнопки экспозиции).

Для этого от предполагаемого места установки аппарата до места установки кнопки экспозиции заложить пластиковую трубу с внутренним диаметром не менее 25 мм в стене/полу или заложить 4-х жильный слаботочный кабель, в этом случае длина свободных концов не менее 1 м и со стороны аппарата и со стороны кнопки. Со стороны аппарата кабель или закладную трубу вывести на высоте 200-300 мм от пола за аппаратом.

7. Прочие рекомендации

В идеальном случае базу данных рентгеновских снимков необходимо разместить на отдельном компьютере (сервере) под управлением ОС Windows (см. приложение 2 «Требования для сервера хранения базы данных», но также база данных может размещаться на компьютере-реконструкторе для захвата изображений.

Для защиты от потери данных при повреждении носителя и организации резервного копирования рекомендовано оснащение компьютера, на котором расположена база данных, жесткими дисками подключенными в RAID-массив (RAID1 или RAID5).

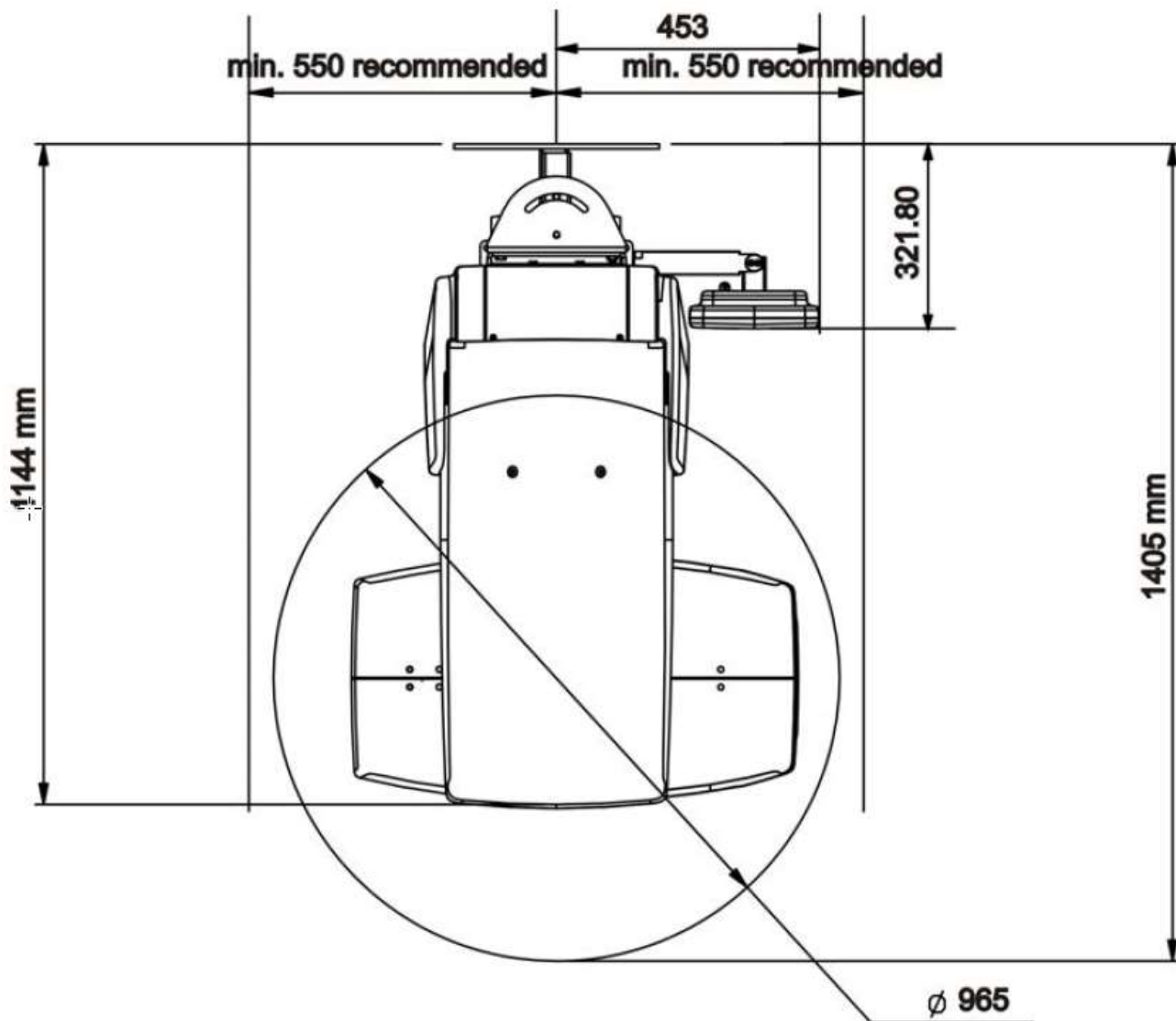
Программное обеспечение, поставляемое с аппаратом не имеет возможности автоматического резервного копирования данных. За сохранность данных ответственность несет пользователь.

При отсутствии указанных элементов обязательно регулярное (еженедельное) резервное копирование данных на внешний жесткий диск.

ООО «И Эйч Русланд»
195112, г. Санкт-Петербург, Малоохтинский пр-т, д. 64,
лит. В, помещение 26Н ИНН 7826144707 | КПП 780601001
Ф-Л "СЕВЕРНАЯ СТОЛИЦА" АО "РАЙФАЙЗЕНБАНК БИК 044030723
Расч. счет 40702810403000085015
Кор. счет 30101810100000000723



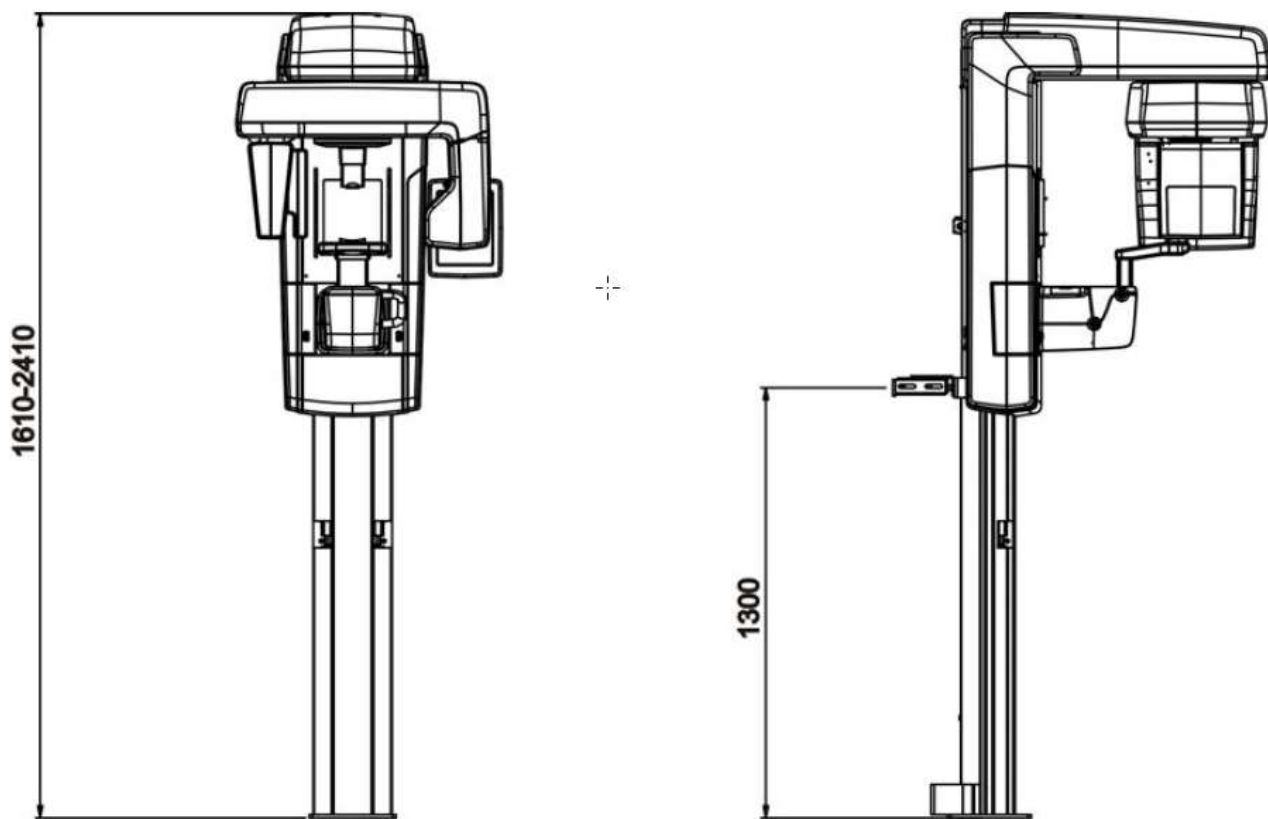
Приложение 1. Габаритные размеры аппарата.



195112, г. Санкт-Петербург,
Малоохтинский пр-т, д. 64, лит. В,
БЦ «Санкт-Петербург Плаза», корп. 3, эт. 5
Телефон: +7 (812) 331 86 96

109004, г. Москва,
ул. Станиславского, д. 21, стр. 1, этаж 4
БЦ «Фабрика Станиславского»
Телефон: +7 (495) 664 75 35

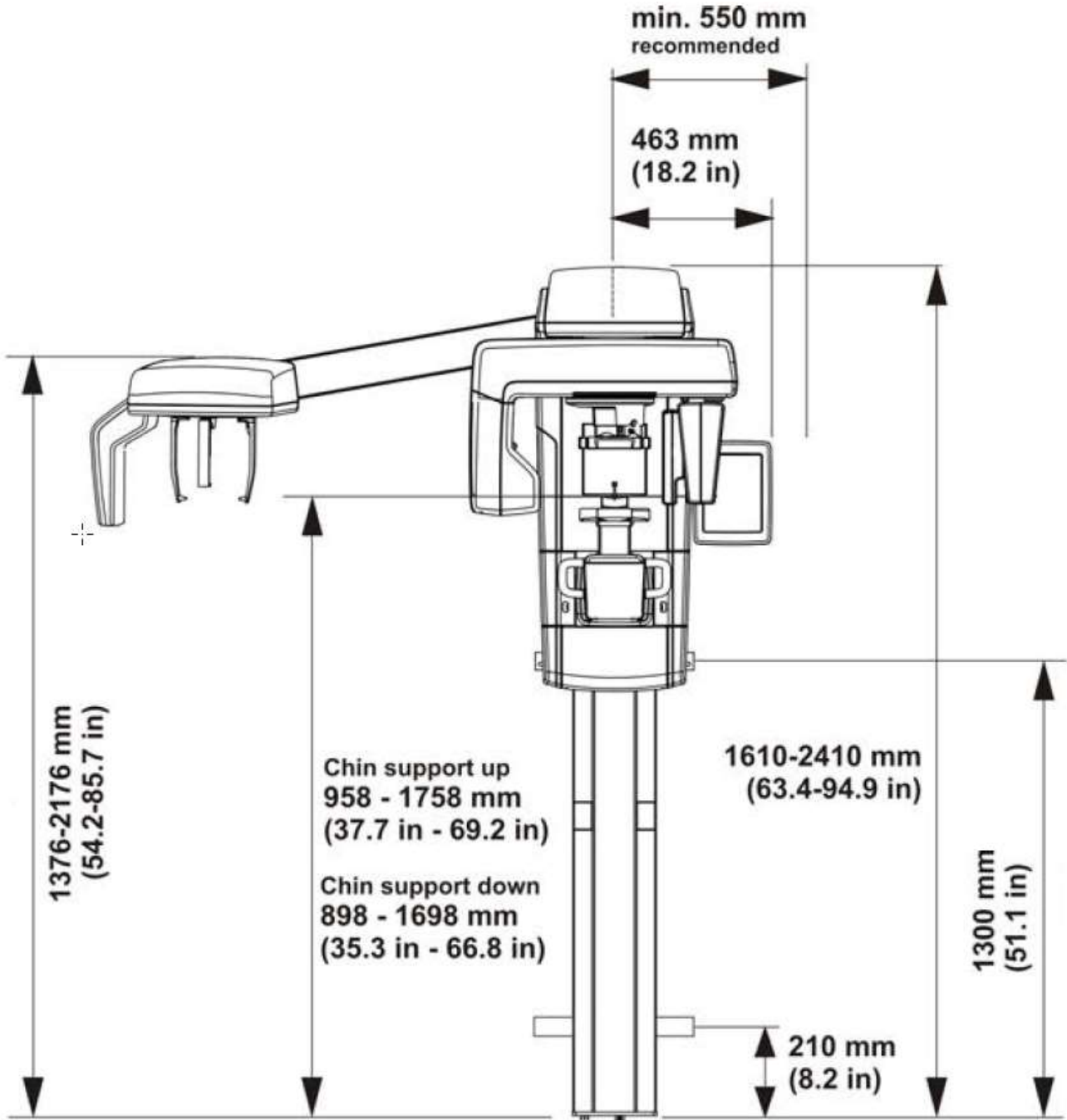
ООО «И Эйч Русланд»
195112, г. Санкт-Петербург, Малоохтинский пр-т, д. 64,
лит. В, помещение 26Н ИНН 7826144707 | КПП 780601001
Ф-Л "СЕВЕРНАЯ СТОЛИЦА" АО "РАЙФАЙЗЕНБАНК БИК 044030723
Расч. счет 40702810403000085015
Кор. счет 30101810100000000723



195112, г. Санкт-Петербург,
Малоохтинский пр-т, д. 64, лит. В,
БЦ «Санкт-Петербург Плаза», корп. 3, эт. 5
Телефон: +7 (812) 331 86 96

109004, г. Москва,
ул. Станиславского, д. 21, стр. 1, этаж 4
БЦ «Фабрика Станиславского»
Телефон: +7 (495) 664 75 35

ООО «И Эйч Русланд»
195112, г. Санкт-Петербург, Малоохтинский пр-т, д. 64,
лит. В, помещение 26Н ИНН 7826144707 | КПП 780601001
Ф-Л "СЕВЕРНАЯ СТОЛИЦА" АО "РАЙФАЙЗЕНБАНК БИК 044030723
Расч. счет 40702810403000085015
Кор. счет 30101810100000000723



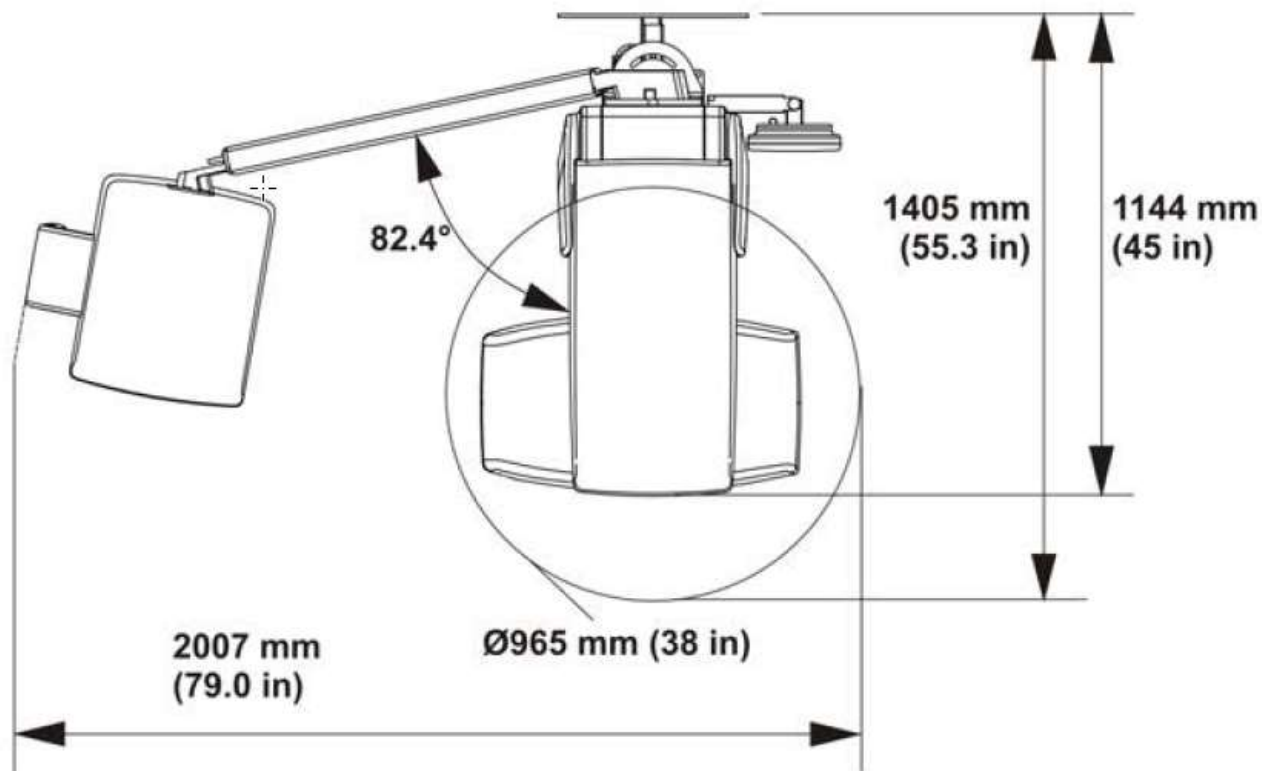
195112, г. Санкт-Петербург,
Малоохтинский пр-т, д. 64, лит. В,
БЦ «Санкт-Петербург Плаза», корп. 3, эт. 5
Телефон: +7 (812) 331 86 96

109004, г. Москва,
ул. Станиславского, д. 21, стр. 1, этаж 4
БЦ «Фабрика Станиславского»
Телефон: +7 (495) 664 75 35

ООО «И Эйч Русланд»
195112, г. Санкт-Петербург, Малоохтинский пр-т, д. 64,
лит. В, помещение 26Н ИНН 7826144707 | КПП 780601001
Ф-Л "СЕВЕРНАЯ СТОЛИЦА" АО "РАЙФФАЙЗЕНБАНК БИК 044030723
Расч. счет 40702810403000085015
Кор. счет 30101810100000000723



DEXIS™



Внимание: блок цефалостата может быть размещен как с левой, так и с правой стороны аппарата. Уточняйте сторону размещения цефалостата на этапе заказа.

195112, г. Санкт-Петербург,
Малоохтинский пр-т, д. 64, лит. В,
БЦ «Санкт-Петербург Плаза», корп. 3, эт. 5
Телефон: +7 (812) 331 86 96

109004, г. Москва,
ул. Станиславского, д. 21, стр. 1, этаж 4
БЦ «Фабрика Станиславского»
Телефон: +7 (495) 664 75 35



Приложение 2. Системные требования к компьютерам.

Системные требования к компьютеру-реконструктору для захвата изображения:

Процессор	Intel Core i5, i7 или Xeon (4 ядра и более)
Оперативная память	минимум 16 Гб для реконструктора без базы данных DTX core минимум 32 Гб для реконструктора с базой данных DTX core
Жесткий диск	Для операционной системы рекомендуется: SSD объемом минимум 250 ГБ Для базы данных DTX core: HDD объемом минимум 1 ТБ, рекомендуется 4 ТБ Для резервирования данных и резервного копирования рекомендуется RAID 1 или RAID 5 Размеры исследований: Интраоральный снимок – до 3-5 МБ Панорамный снимок – до 9 МБ Цефалометрический снимок – до 12 МБ 3D-снимок – от 60 МБ до 1.2 ГБ
Видеокарта	GeForce GTX 1650 (поставляется в комплекте с аппаратом, порт выходы HDMI и DP) Совместимые видеокарты: GeForce RTX 3050 8 Gb, GeForce GTX 1650 4GB, Quadro T1000 4GB/8GB, Quadro P1000 4GB, GeForce GTX 1050 Ti 4GB, Quadro M2000 4GB, Quadro K2200 4GB
Операционная система	Windows 11 Pro, 64-bit Windows 10 Pro, 64-bit учетная запись Windows с правами администратора
Монитор	1920x1080 (Full HD) или лучше, выход DP или HDMI и соответствующий кабель для подключения к ПК
Оптический привод	DVD-ROM\DVD-RW (в случае если планируется запись исследований на диск)
Сетевой адаптер	Наличие двух ethernet-адаптеров 1 Гбит/с (1-й для подключения к аппарату, 2-й для подключения к локальной сети клиники)
Локальная сеть	1 Гбит\с
Интернет	Рекомендуется постоянное подключение к сети Интернет. Если это невозможно, соединение следует устанавливать не реже одного раза в 14 дней, поскольку в ином случае доступ к приложению DTX Studio Clinic может быть временно приостановлен
Дополнительно	Наличие комплекта мыш\клавиатура

ООО «И Эйч Руссланд»
195112, г. Санкт-Петербург, Малоохтинский пр-т, д. 64,
лит. В, помещение 26Н ИНН 7826144707 | КПП 780601001
Ф-Л "СЕВЕРНАЯ СТОЛИЦА" АО "РАЙФФАЙЗЕНБАНК БИК 044030723
Расч. счет 40702810403000085015
Кор. счет 30101810100000000723



Требования для сервера хранения базы данных (DTX Core):

Процессор	минимум 3 ГГц 4 ядра или 2 ГГц 8 ядер или лучше
Оперативная память	минимум 16 Гб, рекомендуется 32 Гб
Жесткий диск	минимум 1 ТБ, рекомендуется 4 ТБ Для резервирования данных и резервного копирования рекомендуется RAID 1 или RAID 5 Размеры исследований: Интраоральный снимок – до 3-5 МБ Панорамный снимок – до 9 МБ Цефалометрический снимок – до 12 МБ 3D-снимок – от 60 МБ до 1.2 ГБ
Операционная система	Windows 11 Pro, 64-bit Windows 10 Pro, 64-bit Windows Server 2022 Windows Server 2019 Windows Server 2016 Windows Server 2012 R2 учетная запись Windows с правами администратора
Локальная сеть	1 Гбит\с
Интернет	Рекомендуется подключение к сети Интернет для активации лицензии

195112, г. Санкт-Петербург,
Малоохтинский пр-т, д. 64, лит. В,
БЦ «Санкт-Петербург Плаза», корп. 3, эт. 5
Телефон: +7 (812) 331 86 96

109004, г. Москва,
ул. Станиславского, д. 21, стр. 1, этаж 4
БЦ «Фабрика Станиславского»
Телефон: +7 (495) 664 75 35

ООО «И Эйч Руссланд»
195112, г. Санкт-Петербург, Малоохтинский пр-т, д. 64,
лит. В, помещение 26Н ИНН 7826144707 | КПП 780601001
Ф-Л "СЕВЕРНАЯ СТОЛИЦА" АО "РАЙФАЙЗЕНБАНК БИК 044030723
Расч. счет 40702810403000085015
Корп. счет 30101810100000000723



Требования для программы просмотра 2D\3D изображений (DTX Clinic):

Процессор	Intel Core i5, i7 (4 ядра и более)
Оперативная память	минимум 8 Гб, рекомендуется 16 Гб
Жесткий диск	минимум 10 Гб свободного места на диске для установки, а также место для пользовательских данных.
Видеокарта	минимум встроенная Intel 6-го поколения (или выше) рекомендуется дискретная видеокарта AMD или NVIDIA с поддержкой 3D (OpenGL 3.3) и объемом памяти 2 Гб или более.
Операционная система	Windows 11 Pro, 64-bit Windows 10 Pro, 64-bit учетная запись Windows с правами администратора macOS Big Sur macOS Monterey
Монитор	1920x1080 (Full HD) или лучше
Локальная сеть	1 Гбит\с
Интернет	Рекомендуется постоянное подключение к сети Интернет. Если это невозможно, соединение следует устанавливать не реже одного раза в 14 дней, поскольку в ином случае доступ к приложению DTX Studio Clinic может быть временно приостановлен

"Заказчик" с техническими требованиями ознакомлен.

Ф.И.О.: _____ **Дата** _____ **Подпись** _____

195112, г. Санкт-Петербург,
Малоохтинский пр-т, д. 64, лит. В,
БЦ «Санкт-Петербург Плаза», корп. 3, эт. 5
Телефон: +7 (812) 331 86 96

109004, г. Москва,
ул. Станиславского, д. 21, стр. 1, этаж 4
БЦ «Фабрика Станиславского»
Телефон: +7 (495) 664 75 35