



## Технические требования для монтажа рентгеновского аппарата DEXIS OP 3D

Монтаж аппарата выполняется исключительно уполномоченным специалистом и только в помещении, которое подготовлено согласно настоящим техническим условиям.

**Внимание: любые отклонения от данных условий должны быть согласованы с сервисным центром.**

Покупатель может самостоятельно определить местоположение аппарата, руководствуясь информацией, приведенной ниже. Для выполнения работ по монтажу и подключению рентгеновского аппарата Покупатель обеспечивает выполнение следующих требований:

### 1. Помещение для аппарата

Площадь помещения для монтажа рентгеновского аппарата должна соответствовать действующим в регионе официальным нормам и требованиям. Размеры помещения должны удовлетворять габаритам аппарата, представленным в *Приложении 1*.

Защита смежных помещений от радиационного излучения должна быть выполнена согласно действующим официальным нормам и требованиям.

Помещение должно иметь строительную готовность, на стенах, полу и потолке должно быть финишное покрытие, все коммуникации для аппарата должны быть готовы до монтажа аппарата.

### 2. Крепление аппарата в полу

Пол должен обеспечивать надежное, устойчивое размещение аппарата (бетонное перекрытие, плитка), которое не допускает его смещений и вибраций при эксплуатации. В противном случае (деревянное перекрытие, деревянный пол, паркет и т.д.) необходимо обеспечить дополнительную устойчивость пола в месте размещения аппарата (металлическая плита, бетонная стяжка и т.д.).

В полу в месте крепления аппарата не должны проходить никакие коммуникации (теплый пол, электрические провода, канализация, водопровод).

### 3. Крепление аппарата к стене

Стена, к которой крепится рентгеновский аппарат, должна быть из сплошного кирпича или бетона толщиной не менее 100 мм и обеспечивать крепление аппарата к стене с усилием на вырывание не менее 3000 N на каждое крепление.



В стене в месте крепления аппарата не должны проходить никакие коммуникации (электрические провода, слаботочные провода и т.д.)

На стене в месте примыкания к потолку не должно быть никаких коробов (иначе это ограничит движение аппарата по высоте) и в месте примыкания к полу.

**Внимание: крепление аппарата к стене из гипсокартона не допускается!**

#### 4. Подключение аппарата к электросети

Подключение должно осуществляться от отдельной электрической линии (напряжение питания 230В +/- 5%, потребляемая мощность аппарата 2.3 кВт).

Розетка должна быть оборудована заземлением согласно действующим нормам и располагаться за аппаратом на высоте 1300 мм от пола.

В комплекте с аппаратом идет 3-метровый кабель питания.

Рекомендовано обеспечить рентгеновский аппарат блоком бесперебойного питания для защиты системы от перепадов электрического тока и от потери информации (on-line типа мощность 3000 ВА).

#### 5. Подключение аппарата к компьютеру

Для работы аппарата требуется компьютер-реконструктор, который принимает изображения, обрабатывает их и сохраняет в базу данных.

**Внимание: компьютер в комплект поставки рентгеновского аппарата не входит.** Системные требования к компьютеру представлены в *Приложении 2*. Рекомендуется приобрести новый компьютер и установить на него новую операционную систему и не планировать использовать его для сторонних программ, кроме программ, необходимых для работы аппарата.

Компьютер располагается в едином или смежном с аппаратом помещении. Необходимо предусмотреть возможность соединения компьютера и аппарата ethernet-кабелем (в комплект поставки входит 5-метровый ethernet-кабель 6 категории).

Для этого от предполагаемого места установки аппарата до компьютера заложить пластиковую трубу с внутренним диаметром не менее 25 мм в стене/полу или заложить ethernet-кабель 6 категории, в этом случае длина свободных концов не менее 2 м со стороны аппарата и 1 м со стороны компьютера. Со стороны аппарата кабель или закладную трубу вывести на высоте 1300 мм от пола за аппаратом.

Необходимо предусмотреть подключение компьютера-реконструктора в локальную сеть клиники для доступа к нему с других компьютеров из кабинетов, для этого предусмотреть розетку или провод локальной сети Ethernet с минимальной скоростью 1 Гб в зоне его расположения.



Рекомендовано обеспечить компьютер-реконструктор блоком бесперебойного питания для защиты системы от перепадов электрического тока и от потери информации.

## **6. Подключение к внешней кнопки экспозиции**

В комплекте с аппаратом идет внешняя кнопка экспозиции, которая должна располагаться в защищенной от радиационного излучения зоне.

Необходимо предусмотреть возможность соединения аппарата и кнопки экспозиции кабелем (в комплекте поставки входит 10-метровый кабель для внешней кнопки экспозиции).

Для этого от предполагаемого места установки аппарата до места установки кнопки экспозиции заложить пластиковую трубу с внутренним диаметром не менее 25 мм в стене/полу или заложить 4-х жильный слаботочный кабель, в этом случае длина свободных концов не менее 2 м со стороны аппарата и 1 м со стороны кнопки. Со стороны аппарата кабель или закладную трубу вывести на высоте 1300 мм от пола за аппаратом.

## **7. Прочие рекомендации**

В идеальном случае базу данных рентгеновских снимков необходимо разместить на отдельном компьютере (сервере) под управлением ОС Windows (см. приложение 2 «Требования для сервера хранения базы данных», но также база данных может размещаться на компьютере-реконструкторе для захвата изображений.

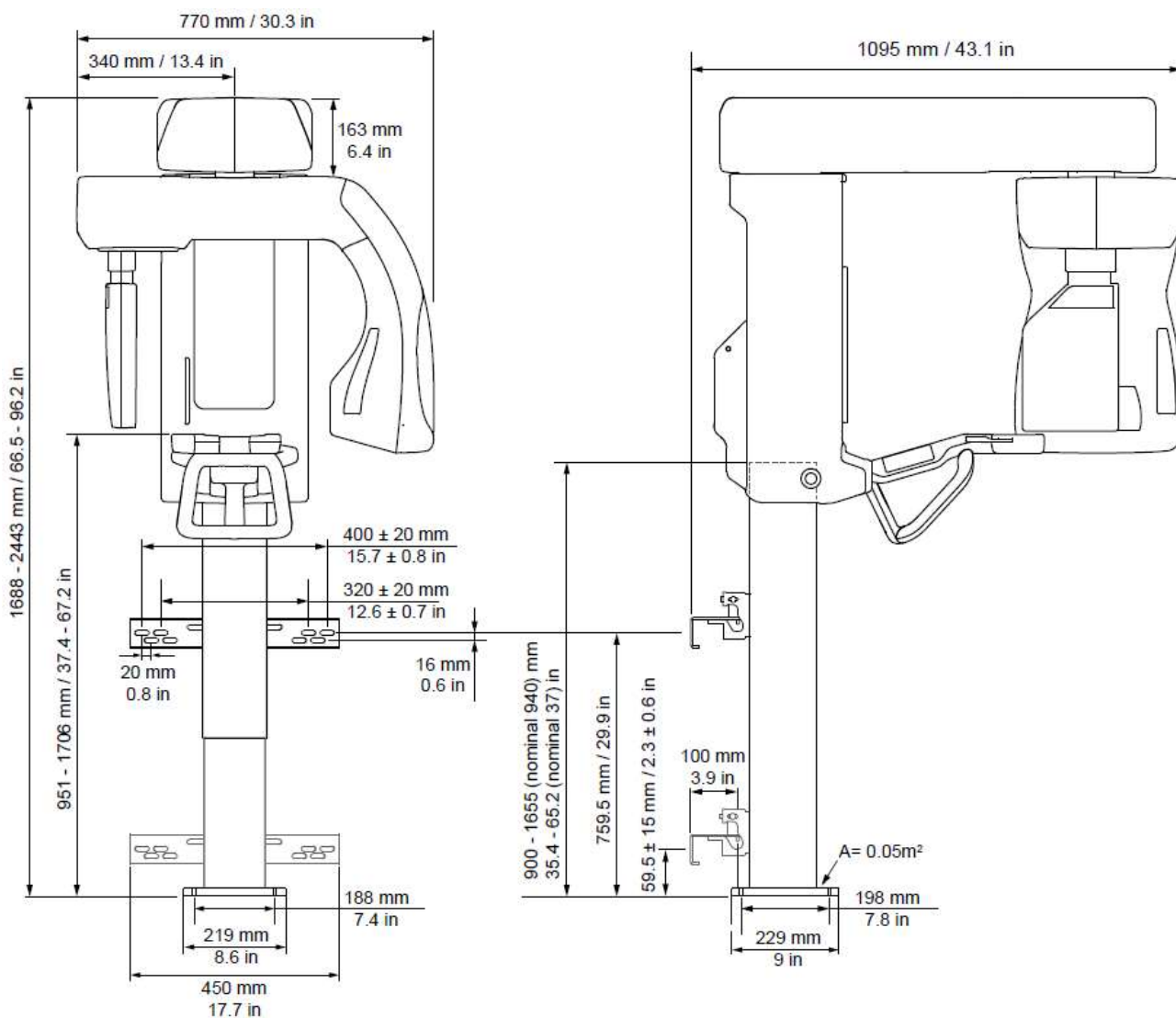
Для защиты от потери данных при повреждении носителя и организации резервного копирования рекомендовано оснащение компьютера, на котором расположена база данных, жесткими дисками подключенными в RAID-массив (RAID1 или RAID5).

Программное обеспечение, поставляемое с аппаратом не имеет возможности автоматического резервного копирования данных. За сохранность данных ответственность несет пользователь.

При отсутствии указанных элементов обязательно регулярное (еженедельное) резервное копирование данных на внешний жесткий диск.

## Приложение 1. Габаритные размеры аппарата.

### Габаритные размеры аппарата без цефалостата

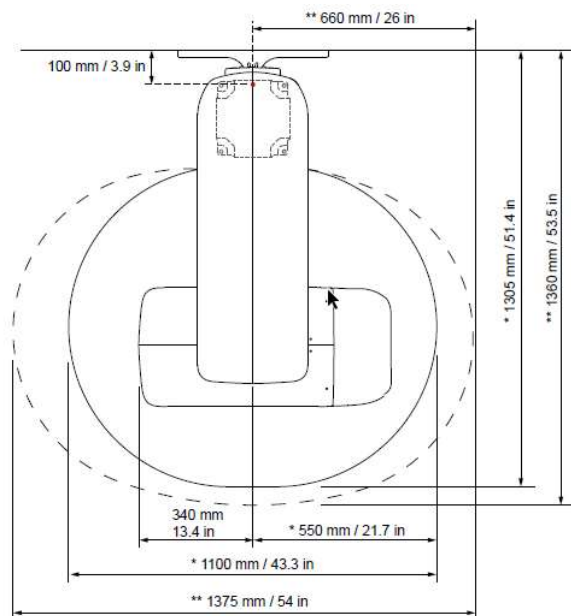


ООО «И Эйч Русланд»  
195112, г. Санкт-Петербург, Малоохтинский пр-т, д. 64,  
лит. В, помещение 26Н ИНН 7826144707 | КПП 780601001  
Ф-Л "СЕВЕРНАЯ СТОЛИЦА" АО "РАЙФАЙЗЕНБАНК БИК 044030723  
Расч. счет 40702810403000085015  
Кор. счет 30101810100000000723

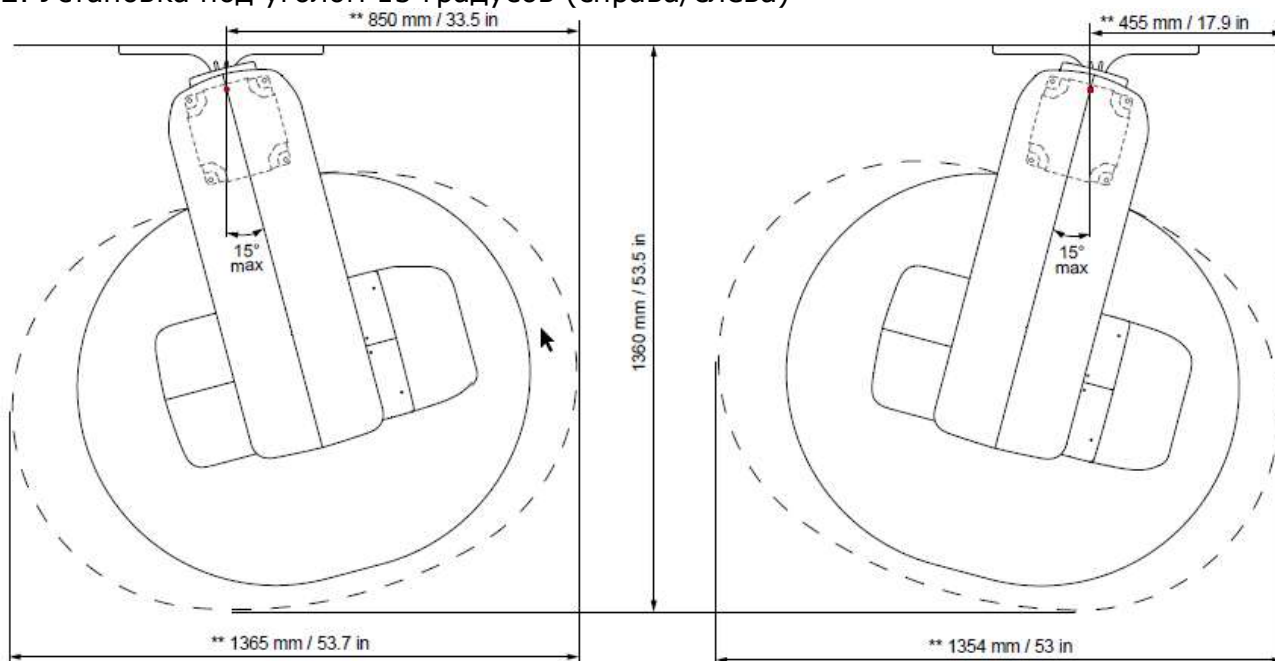


## Варианты установки:

### 1. Перпендикулярно стене



### 2. Установка под углом 15 градусов (справа/слева)



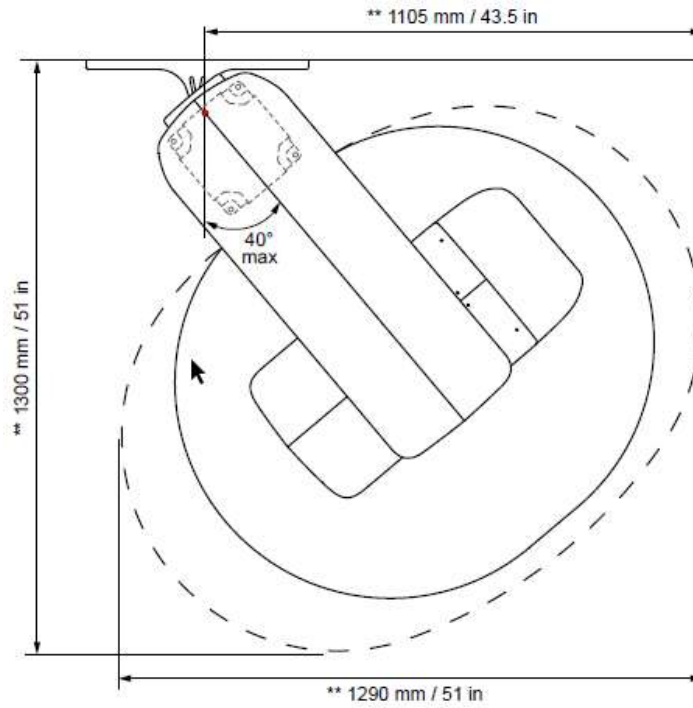
195112, г. Санкт-Петербург,  
Малоохтинский пр-т, д. 64, лит. В,  
БЦ «Санкт-Петербург Плаза», корп. 3, эт. 5  
Телефон: +7 (812) 331 86 96

109004, г. Москва,  
ул. Станиславского, д. 21, стр. 1, этаж 4  
БЦ «Фабрика Станиславского»  
Телефон: +7 (495) 664 75 35

ООО «И Эйч Русланд»  
195112, г. Санкт-Петербург, Малоохтинский пр-т, д. 64,  
лит. В, помещение 26Н ИНН 7826144707 | КПП 780601001  
Ф-Л "СЕВЕРНАЯ СТОЛИЦА" АО "РАЙФФАЙЗЕНБАНК БИК 044030723  
Расч. счет 40702810403000085015  
Кор. счет 30101810100000000723



### 3. Установка под углом 15 – 40 градусов (справа)



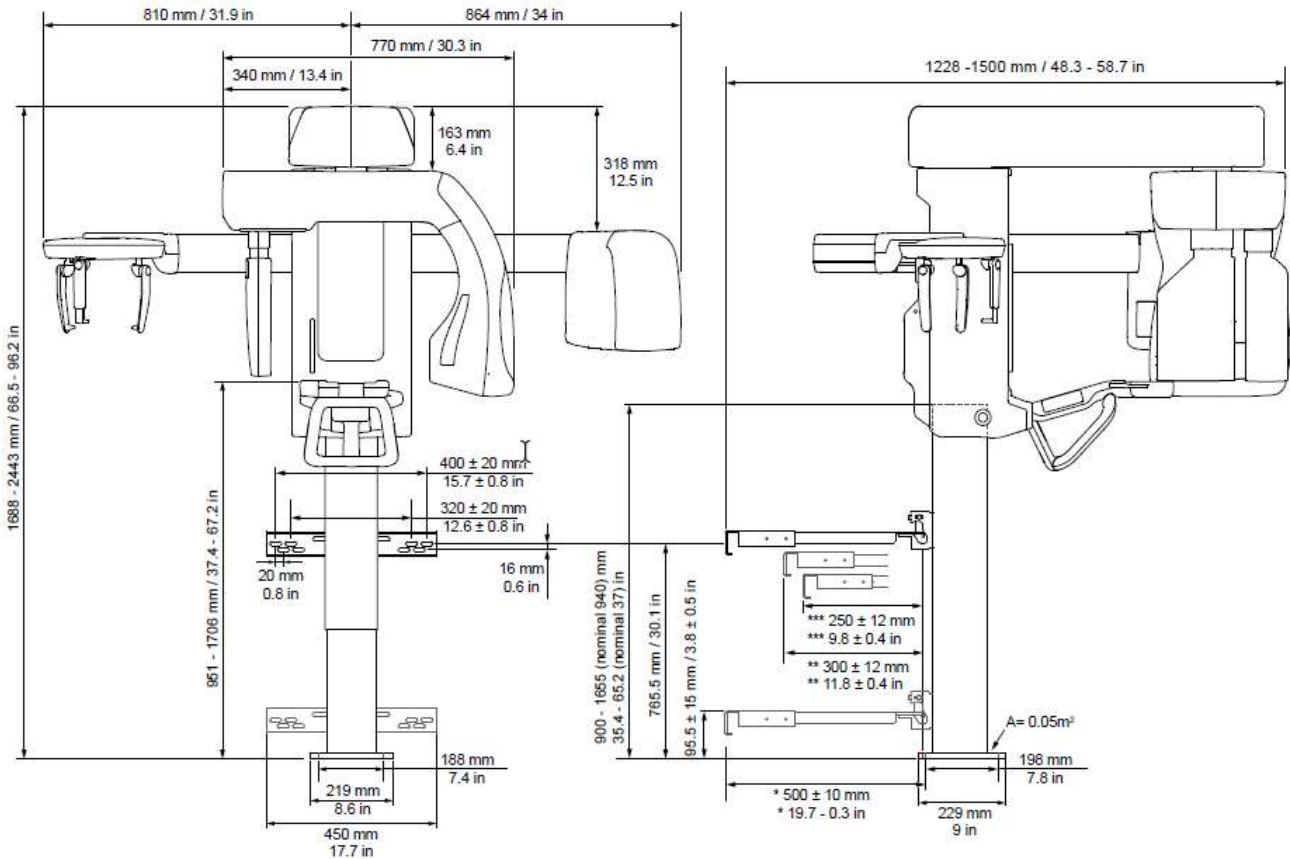
195112, г. Санкт-Петербург,  
Малоохтинский пр-т, д. 64, лит. В,  
БЦ «Санкт-Петербург Плаза», корп. 3, эт. 5  
Телефон: +7 (812) 331 86 96

109004, г. Москва,  
ул. Станиславского, д. 21, стр. 1, этаж 4  
БЦ «Фабрика Станиславского»  
Телефон: +7 (495) 664 75 35

ООО «И Эйч Русланд»  
 195112, г. Санкт-Петербург, Малоохтинский пр-т, д. 64,  
 лит. В, помещение 26Н ИНН 7826144707 | КПП 780601001  
 Ф-Л "СЕВЕРНАЯ СТОЛИЦА" АО "РАЙФАЙЗЕНБАНК БИК 044030723  
 Расч. счет 40702810403000085015  
 Кор. счет 30101810100000000723



*Габаритные размеры аппарата с цефалостатом*



195112, г. Санкт-Петербург,  
 Малоохтинский пр-т, д. 64, лит. В,  
 БЦ «Санкт-Петербург Плаза», корп. 3, эт. 5  
 Телефон: +7 (812) 331 86 96

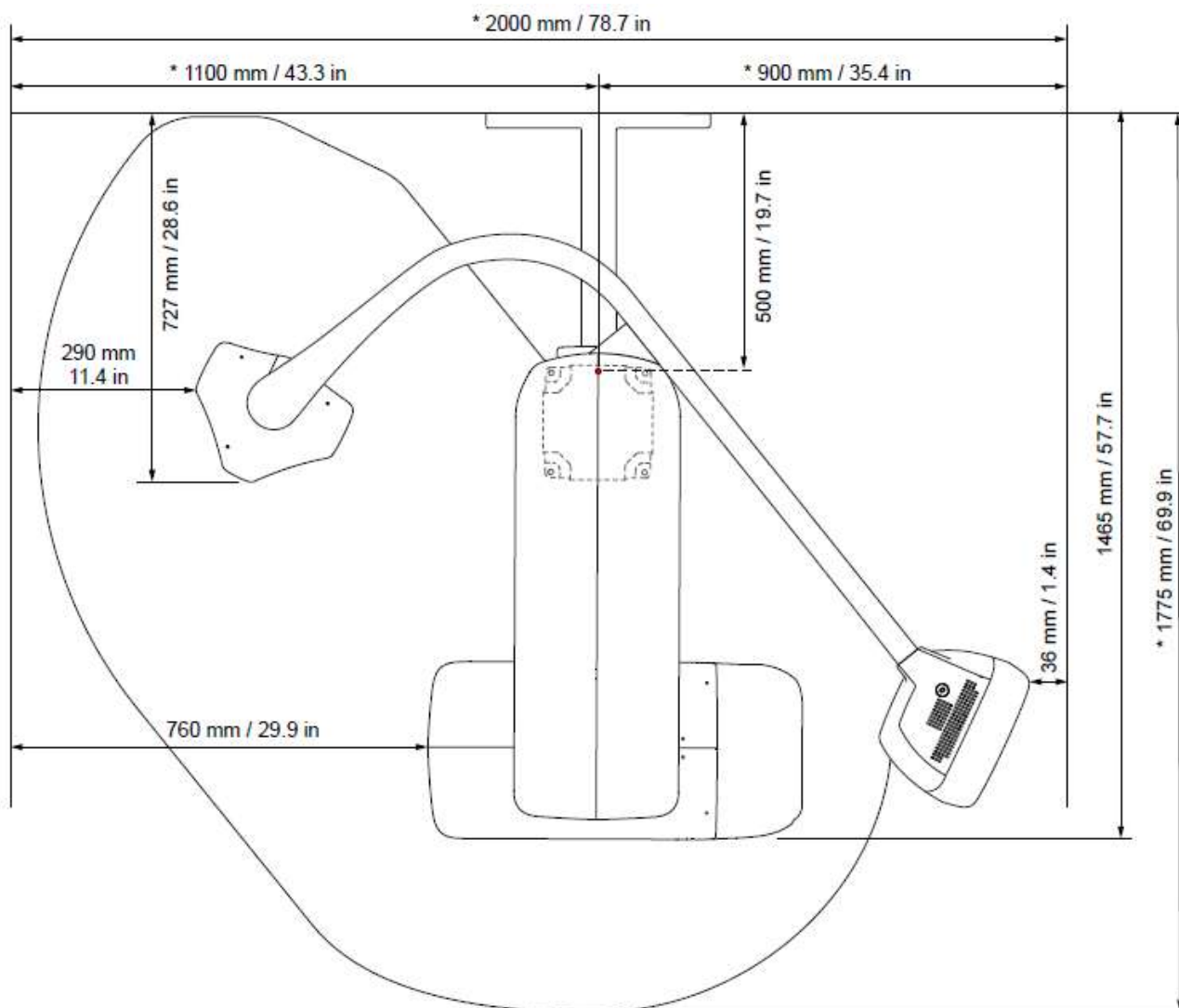
109004, г. Москва,  
 ул. Станиславского, д. 21, стр. 1, этаж 4  
 БЦ «Фабрика Станиславского»  
 Телефон: +7 (495) 664 75 35

ООО «И Эйч Русланд»  
195112, г. Санкт-Петербург, Малоохтинский пр-т, д. 64,  
лит. В, помещение 26Н ИНН 7826144707 | КПП 780601001  
Ф-Л "СЕВЕРНАЯ СТОЛИЦА" АО "РАЙФАЙЗЕНБАНК БИК 044030723  
Расч. счет 40702810403000085015  
Кор. счет 30101810100000000723



## Варианты установки:

### 1. Перпендикулярно стене

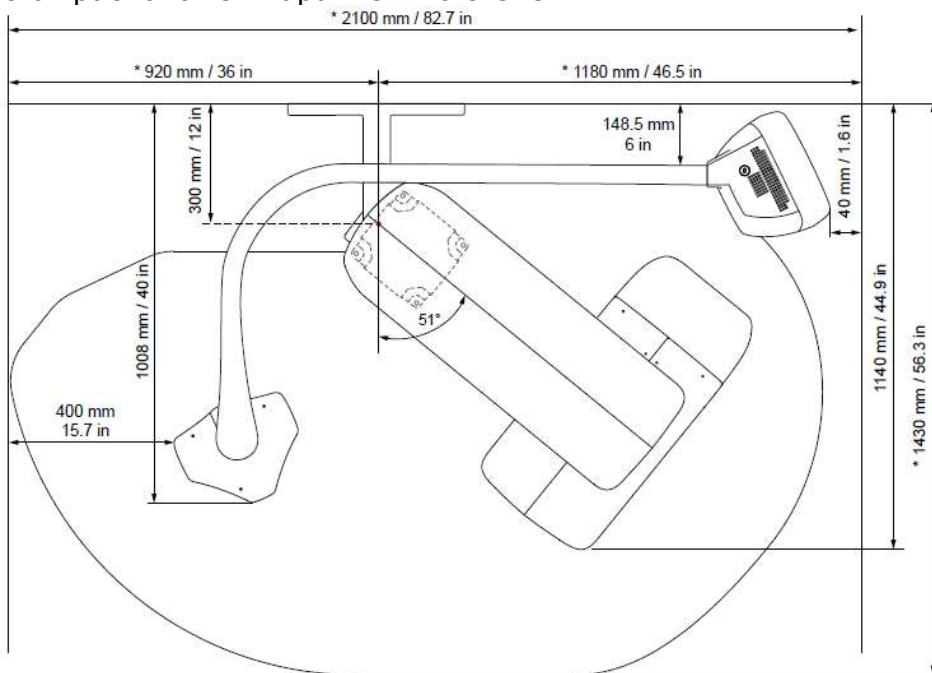


195112, г. Санкт-Петербург,  
Малоохтинский пр-т, д. 64, лит. В,  
БЦ «Санкт-Петербург Плаза», корп. 3, эт. 5  
Телефон: +7 (812) 331 86 96

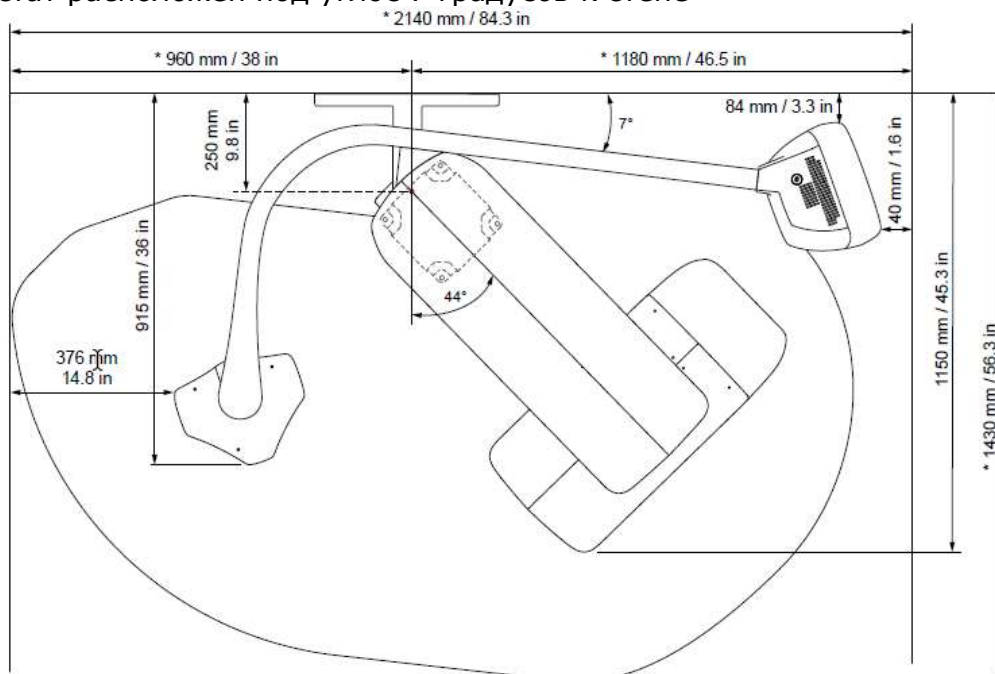
109004, г. Москва,  
ул. Станиславского, д. 21, стр. 1, этаж 4  
БЦ «Фабрика Станиславского»  
Телефон: +7 (495) 664 75 35



## 2. Цефалостат расположен параллельно стене



## 3. Цефалостат расположен под углом 7 градусов к стене





## Приложение 2. Системные требования к компьютерам.

Системные требования к компьютеру-реконструктору для захвата изображения:

<b>Процессор</b>	Intel Core i5, i7 или Xeon (4 ядра и более)
<b>Оперативная память</b>	минимум 16 Гб для реконструктора без базы данных DTX core минимум 32 Гб для реконструктора с базой данных DTX core
<b>Жесткий диск</b>	Для операционной системы рекомендуется: SSD объемом минимум 250 Гб  Для базы данных DTX core: HDD объемом минимум 1 ТБ, рекомендуется 4 ТБ Для резервирования данных и резервного копирования рекомендуется RAID 1 или RAID 5  Размеры исследований: Интраоральный снимок – до 3-5 МБ Панорамный снимок – до 9 МБ Цефалометрический снимок – до 12 МБ 3D-снимок – от 60 МБ до 1.2 ГБ
<b>Видеокарта</b>	GeForce GTX 1650 ( <b>поставляется в комплекте с аппаратом, порт выходы HDMI и DP</b> )  Совместимые видеокарты: GeForce RTX 3050 8 Gb, GeForce GTX 1650 4GB, Quadro T1000 4GB/8GB, Quadro P1000 4GB, GeForce GTX 1050 Ti 4GB, Quadro M2000 4GB, Quadro K2200 4GB
<b>Операционная система</b>	Windows 11 Pro, 64-bit Windows 10 Pro, 64-bit учетная запись Windows с правами администратора
<b>Монитор</b>	1920x1080 (Full HD) или лучше, выход DP или HDMI и соответствующий кабель для подключения к ПК
<b>Оптический привод</b>	DVD-ROM\DVD-RW (в случае если планируется запись исследований на диск)
<b>Сетевой адаптер</b>	Наличие двух ethernet-адаптеров 1 Гбит/с (1-й для подключения к аппарату, 2-й для подключения к локальной сети клиники)
<b>Локальная сеть</b>	1 Гбит\с
<b>Интернет</b>	Рекомендуется постоянное подключение к сети Интернет. Если это невозможно, соединение следует устанавливать не реже одного раза в 14 дней, поскольку в ином случае доступ к приложению DTX Studio Clinic может быть временно приостановлен
<b>Дополнительно</b>	Наличие комплекта мыш\клавиатура

ООО «И Эйч Руссланд»  
195112, г. Санкт-Петербург, Малоохтинский пр-т, д. 64,  
лит. В, помещение 26Н ИНН 7826144707 | КПП 780601001  
Ф-Л "СЕВЕРНАЯ СТОЛИЦА" АО "РАЙФАЙЗЕНБАНК БИК 044030723  
Расч. счет 40702810403000085015  
Кор. счет 30101810100000000723



### Требования для сервера хранения базы данных (DTX Core):

<b>Процессор</b>	минимум 3 ГГц 4 ядра или 2 ГГц 8 ядер или лучше
<b>Оперативная память</b>	минимум 16 Гб, рекомендуется 32 Гб
<b>Жесткий диск</b>	минимум 1 ТБ, рекомендуется 4 ТБ Для резервирования данных и резервного копирования рекомендуется RAID 1 или RAID 5  Размеры исследований: Интраоральный снимок – до 3-5 МБ Панорамный снимок – до 9 МБ Цефалометрический снимок – до 12 МБ 3D-снимок – от 60 МБ до 1.2 ГБ
<b>Операционная система</b>	Windows 11 Pro, 64-bit Windows 10 Pro, 64-bit Windows Server 2022 Windows Server 2019 Windows Server 2016 Windows Server 2012 R2 учетная запись Windows с правами администратора
<b>Локальная сеть</b>	1 Гбит\с
<b>Интернет</b>	Рекомендуется подключение к сети Интернет для активации лицензии

195112, г. Санкт-Петербург,  
Малоохтинский пр-т, д. 64, лит. В,  
БЦ «Санкт-Петербург Плаза», корп. 3, эт. 5  
Телефон: +7 (812) 331 86 96

109004, г. Москва,  
ул. Станиславского, д. 21, стр. 1, этаж 4  
БЦ «Фабрика Станиславского»  
Телефон: +7 (495) 664 75 35

ООО «И Эйч Русланд»  
195112, г. Санкт-Петербург, Малоохтинский пр-т, д. 64,  
лит. В, помещение 26Н ИНН 7826144707 | КПП 780601001  
Ф-Л "СЕВЕРНАЯ СТОЛИЦА" АО "РАЙФАЙЗЕНБАНК БИК 044030723  
Расч. счет 40702810403000085015  
Корп. счет 30101810100000000723



**Требования для программы просмотра 2D\3D изображений (DTX Clinic):**

<b>Процессор</b>	Intel Core i5, i7 (4 ядра и более)
<b>Оперативная память</b>	минимум 8 Гб, рекомендуется 16 Гб
<b>Жесткий диск</b>	минимум 10 Гб свободного места на диске для установки, а также место для пользовательских данных.
<b>Видеокарта</b>	минимум встроенная Intel 6-го поколения (или выше) рекомендуется дискретная видеокарта AMD или NVIDIA с поддержкой 3D (OpenGL 3.3) и объемом памяти 2 Гб или более.
<b>Операционная система</b>	Windows 11 Pro, 64-bit Windows 10 Pro, 64-bit учетная запись Windows с правами администратора macOS Big Sur macOS Monterey
<b>Монитор</b>	1920x1080 (Full HD) или лучше
<b>Локальная сеть</b>	1 Гбит\с
<b>Интернет</b>	Рекомендуется постоянное подключение к сети Интернет. Если это невозможно, соединение следует устанавливать не реже одного раза в 14 дней, поскольку в ином случае доступ к приложению DTX Studio Clinic может быть временно приостановлен

**"Заказчик" с техническими требованиями ознакомлен.**

**Ф.И.О.:** \_\_\_\_\_ **Дата** \_\_\_\_\_ **Подпись** \_\_\_\_\_

195112, г. Санкт-Петербург,  
Малоохтинский пр-т, д. 64, лит. В,  
БЦ «Санкт-Петербург Плаза», корп. 3, эт. 5  
Телефон: +7 (812) 331 86 96

109004, г. Москва,  
ул. Станиславского, д. 21, стр. 1, этаж 4  
БЦ «Фабрика Станиславского»  
Телефон: +7 (495) 664 75 35